



Ведущий чешский производитель каминных топок

КАМИННЫЕ ТОПКИ

2012/2013



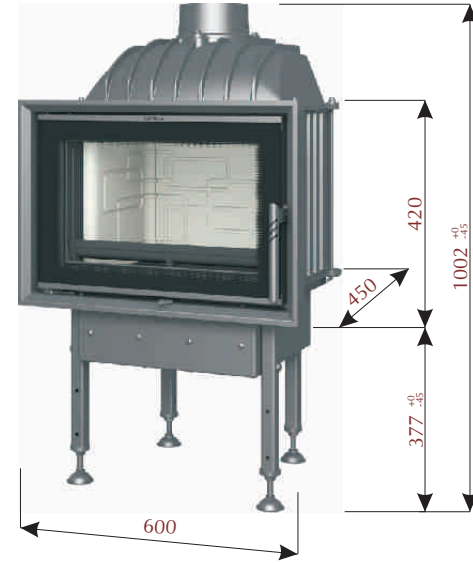
BeF Home, s.r.o.
Kotvrdovice 277
679 07 Kotvrdovice
IČO: 25524682, DIČ: CZ25524682
tel.: +420 516 428 240
fax: +420 516 428 244
email: info@bef.cz

Эти данные являются информативными, производитель оставляет за собой право на внесение изменений.

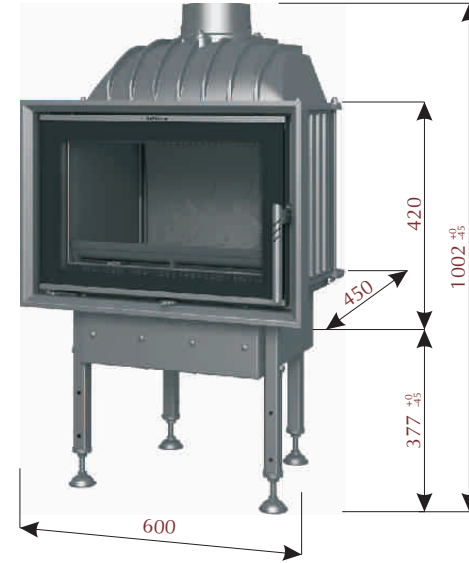
www.befhome.com



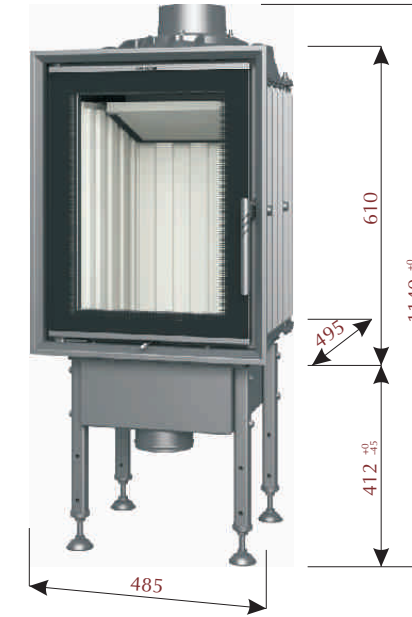
- V - вертикальное открытие
- CP - угловое остекление правое
- CL - угловое остекление левое
- E - равностороннее угловое стекло
- C - трехстороннее остекление
- N - полные двери (заправка через заднюю дверь)
- двойное остекление за доплату
- двойное остекление в стандартной упаковке
- рамка стекла из нержавеющей стали за доплату
- рамка стекла из нержавеющей стали при заказе бесплатно



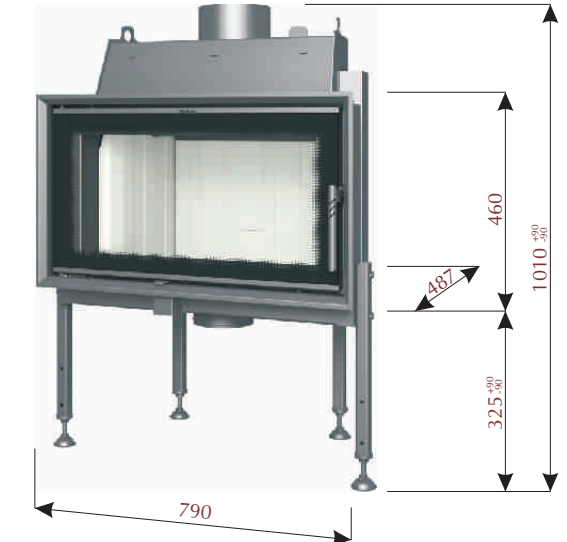
OPTIM 6



START 6



BEF 450



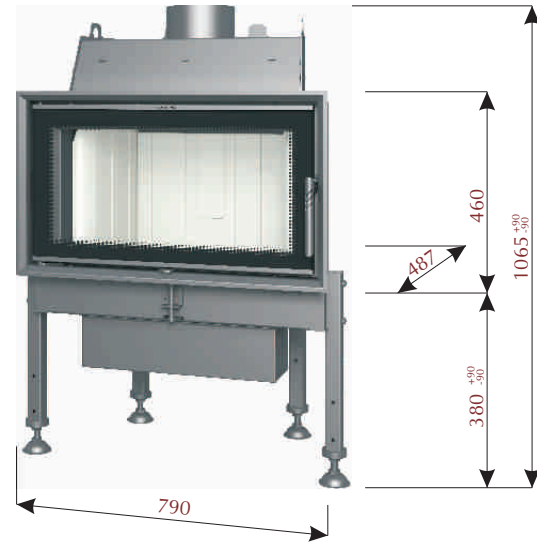
INTER 7

Регулируемая мощность	2 - 6 kW	4 - 8 kW	5 - 7 kW	5 - 11 kW
Регулируемая мощность воды	-	-	-	-
Эффективность	78,5 %	77 %	82 %	80 %
Температура отходящих газов	347 °C	325,2 °C	309 °C	273 °C
Диаметр дымохода	150 mm	150 mm	150 mm	180 mm
Диаметр канала для снабжения наружного воздуха	120 mm	120 mm	120 mm	150 mm
Размеры стекла	522 x 350 x 4 mm	522 x 350 x 4 mm	350 x 480 x 4 mm	710 x 386 x 4 mm
Вес	100 kg	90 kg	133 kg	94 kg
Максимальная длина поленьев	30 cm	40 cm	25 cm	45 cm

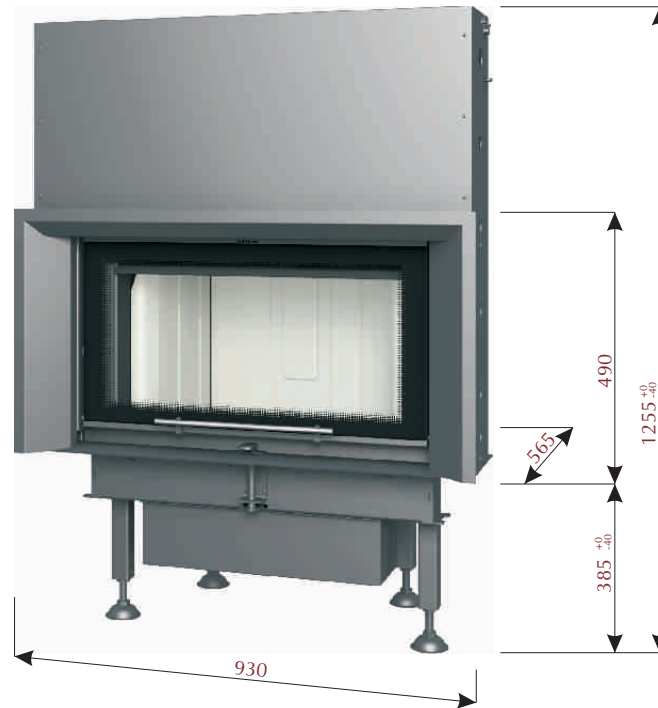




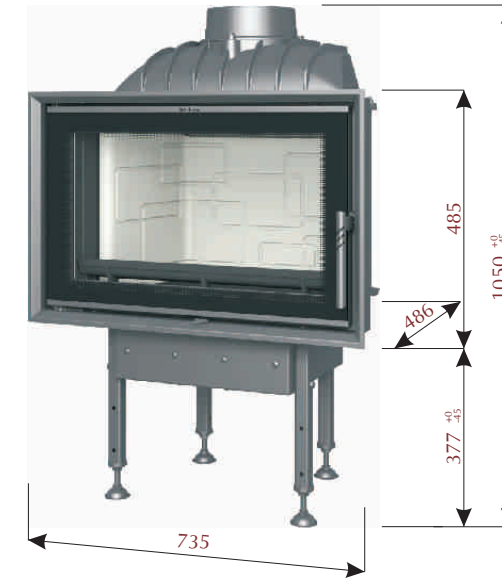
- V - вертикальное открытие
- CP - угловое остекление правое
- CL - угловое остекление левое
- E - равностороннее угловое стекло
- C - трехстороннее остекление
- N - полные двери (заправка через заднюю дверь)
- двойное остекление за доплату
- двойное остекление в стандартной упаковке
- рамка стекла из нержавеющей стали за доплату
- рамка стекла из нержавеющей стали при заказе бесплатно



TREND 7



TREND V 7



OPTIM 7



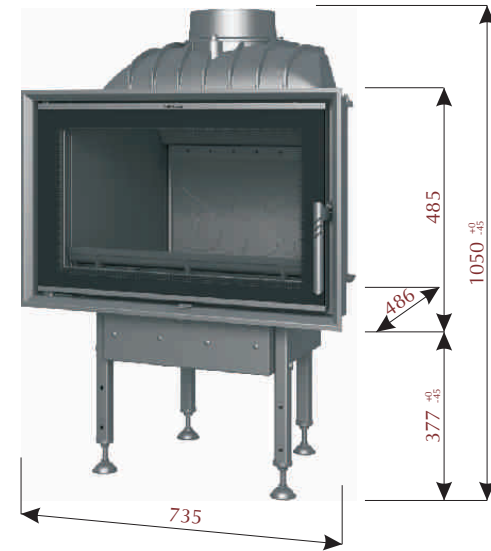
OPTIM V 7

Регулируемая мощность	6 - 11 kW	6 - 11 kW	5 - 8,5 kW	5 - 8,5 kW
Регулируемая мощность воды	-	-	-	-
Эффективность	80 %	80 %	79 %	79 %
Температура отходящих газов	273 °C	273 °C	345,4 °C	345,4 °C
Диаметр дымохода	180 mm	180 mm	200 mm	200 mm
Диаметр канала для снабжения наружного воздуха	150 mm	150 mm	120 mm	120 mm
Размеры стекла	710 x 386 x 4 mm	710 x 386 x 4 mm	656 x 413 x 4 mm	656 x 413 x 4 mm
Вес	110 kg	160 kg	125 kg	186 kg
Максимальная длина поленьев	45 cm	45 cm	45 cm	45 cm

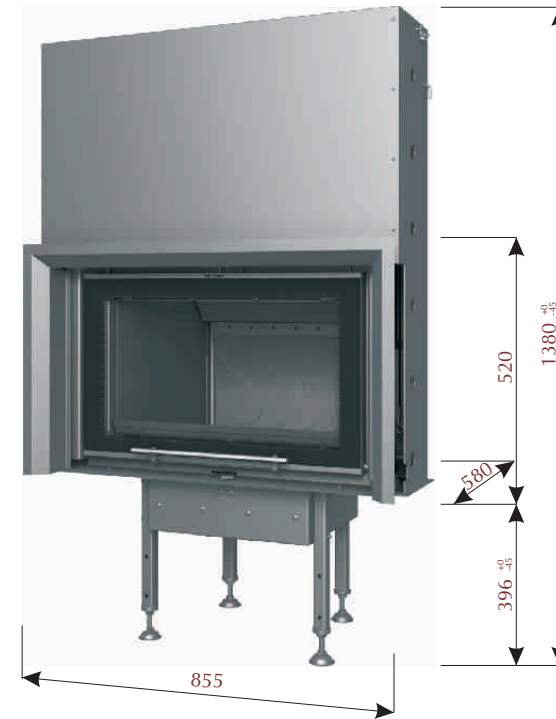




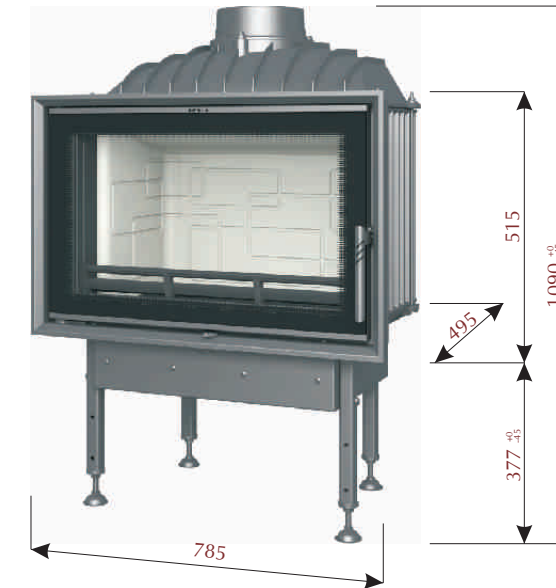
- V - вертикальное открытие
- CP - угловое остекление правое
- CL - угловое остекление левое
- E - равностороннее угловое стекло
- C - трехстороннее остекление
- N - полные двери (заправка через заднюю дверь)
- двойное остекление за доплату
- двойное остекление в стандартной упаковке
- рамка стекла из нержавеющей стали за доплату
- рамка стекла из нержавеющей стали при заказе бесплатно



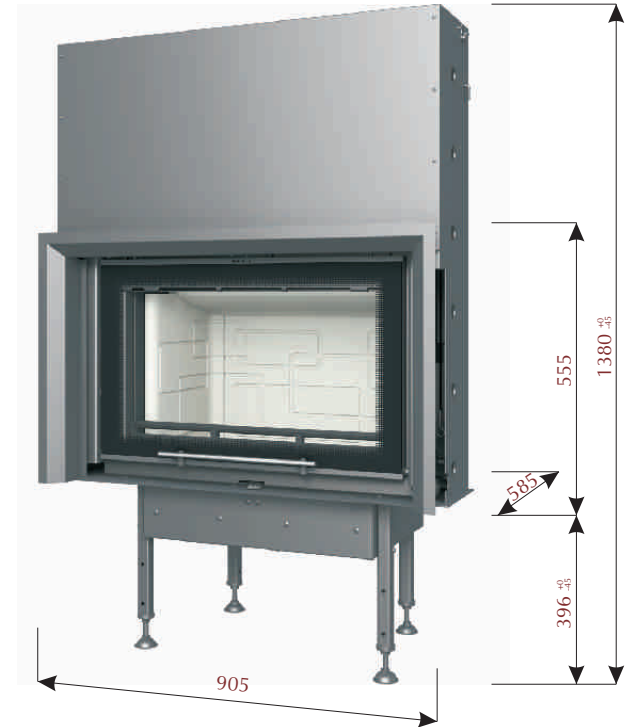
START 7



START V 7



OPTIM 8



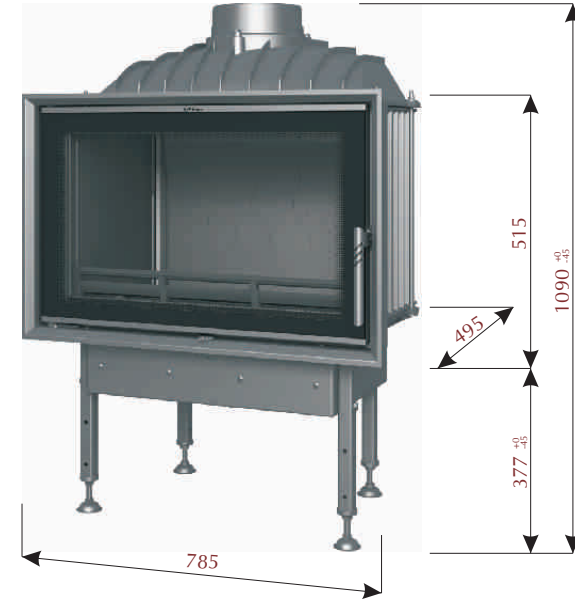
OPTIM V 8

Регулируемая мощность	7 - 12 kW	7 - 12 kW	6 - 10 kW	6 - 10 kW
Регулируемая мощность воды	-	-	-	-
Эффективность	75,5 %	75,5 %	78 %	78 %
Температура отходящих газов	372 °C	372 °C	377 °C	377 °C
Диаметр дымохода	200 mm	200 mm	200 mm	200 mm
Диаметр канала для снабжения наружного воздуха	120 mm	120 mm	120 mm	120 mm
Размеры стекла	656 x 413 x 4 mm	656 x 413 x 4 mm	706 x 446 x 4 mm	706 x 446 x 4 mm
Вес	114 kg	173 kg	172 kg	198 kg
Максимальная длина поленьев	50 cm	50 cm	55 cm	55 cm

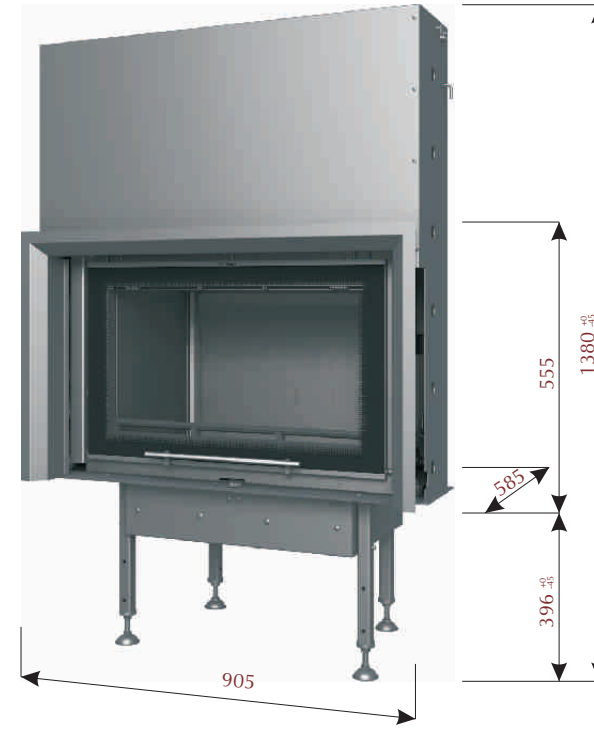




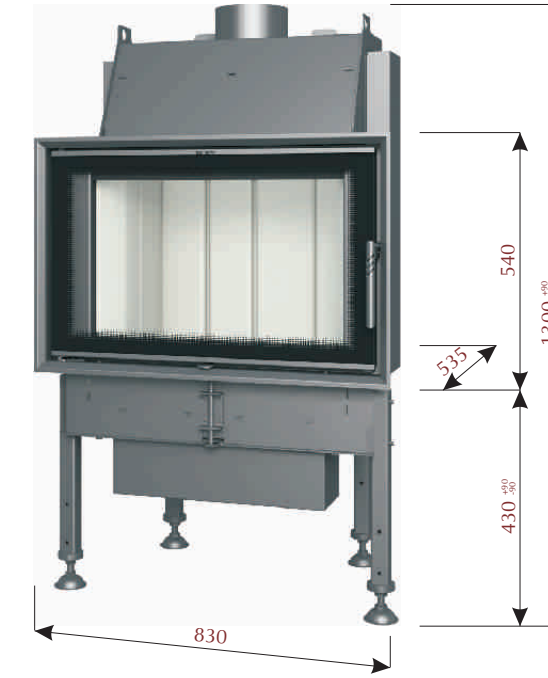
- V - вертикальное открытие
- CP - угловое остекление правое
- CL - угловое остекление левое
- E - равностороннее угловое стекло
- C - трехстороннее остекление
- N - полные двери (заправка через заднюю дверь)
- двойное остекление за доплату
- двойное остекление в стандартной упаковке
- рамка стекла из нержавеющей стали за доплату
- рамка стекла из нержавеющей стали при заказе бесплатно



START 8



START V 8



TREND 8



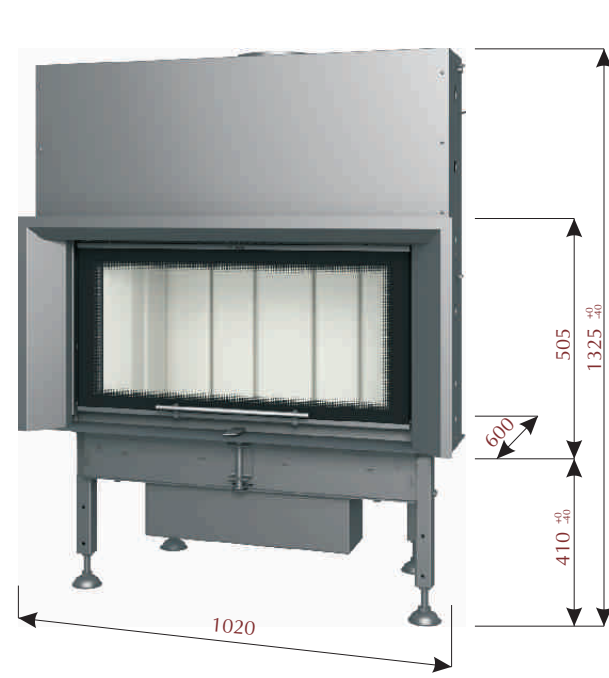
TREND V 8

Регулируемая мощность	11 - 16 kW	11 - 16 kW	8 - 14 kW	8 - 14 kW
Регулируемая мощность воды	-	-	-	-
Эффективность	76 %	76 %	80 %	80 %
Температура отходящих газов	369,5 °C	369,5 °C	280 °C	280 °C
Диаметр дымохода	200 mm	200 mm	180 mm	180 mm
Диаметр канала для снабжения наружного воздуха	120 mm	120 mm	120 mm	120 mm
Размеры стекла	706 x 446 x 4 mm	706 x 446 x 4 mm	750 x 470 x 4 mm	750 x 470 x 4 mm
Вес	153 kg	198 kg	181 kg	234 kg
Максимальная длина поленьев	60 cm	60 cm	50 cm	50 cm

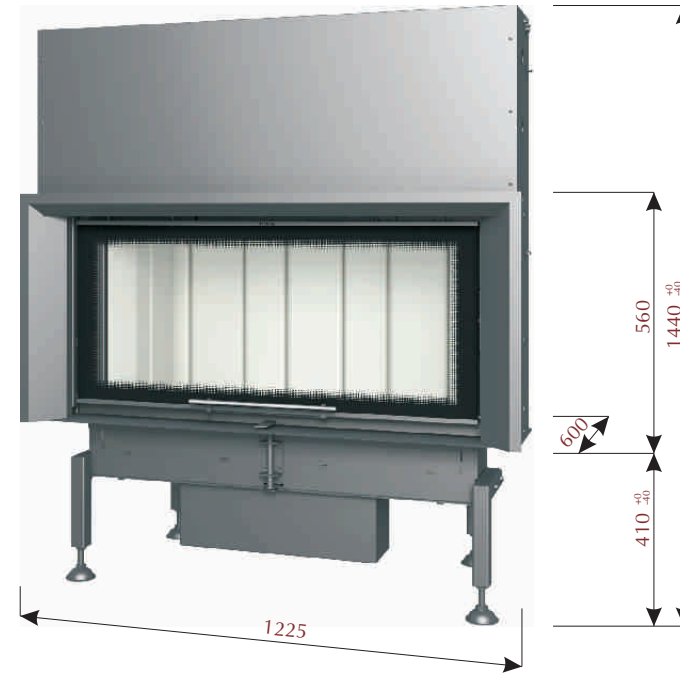




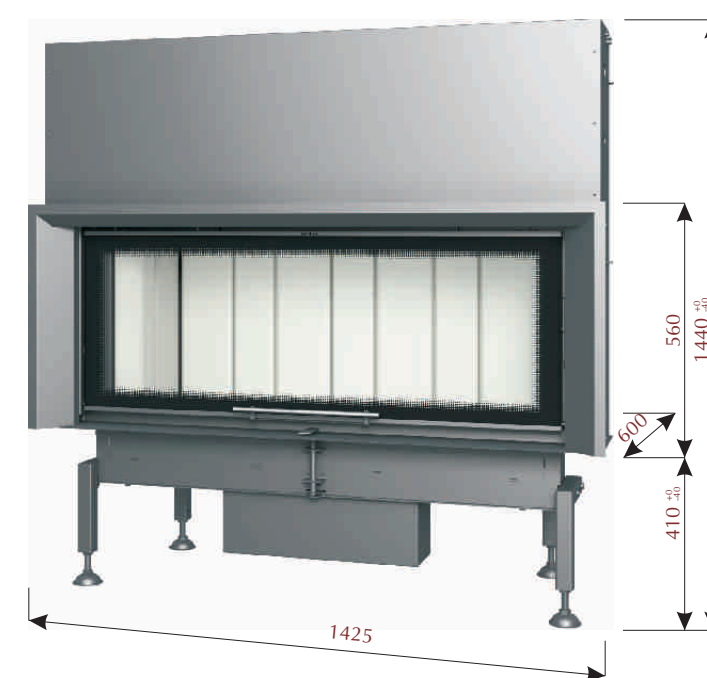
- V - вертикальное открытие
- CP - угловое остекление правое
- CL - угловое остекление левое
- E - равностороннее угловое стекло
- C - трехстороннее остекление
- N - полные двери (заправка через заднюю дверь)
- двойное остекление за доплату
- двойное остекление в стандартной упаковке
- рамка стекла из нержавеющей стали за доплату
- рамка стекла из нержавеющей стали при заказе бесплатно



TREND V 10



TREND V 12



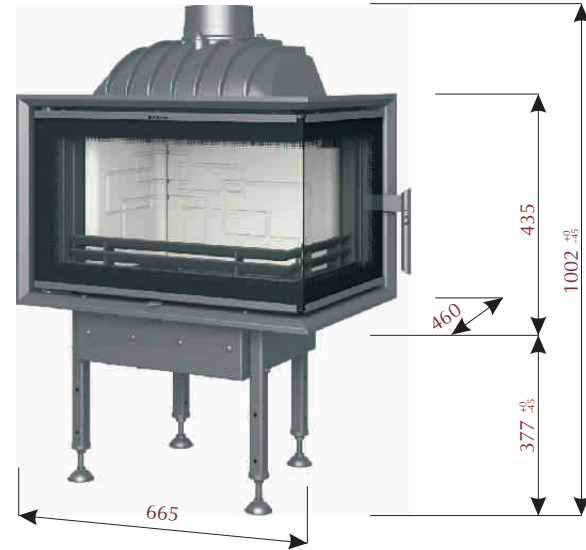
TREND V 14

Регулируемая мощность	8 - 14,5 kW	9 - 15 kW	10 - 16 kW
Регулируемая мощность воды	-	-	-
Эффективность	84 %	80,4 %	82 %
Температура отходящих газов	302 °C	256 °C	262 °C
Диаметр дымохода	200 mm	250 mm	250 mm
Диаметр канала для снабжения наружного воздуха	120 mm	150 mm	150 mm
Размеры стекла	800 x 400 x 4 mm	1004 x 455 x 4 mm	1204 x 455 x 4 mm
Вес	218 kg	310 kg	335 kg
Максимальная длина поленьев	60 cm	80 cm	100 cm

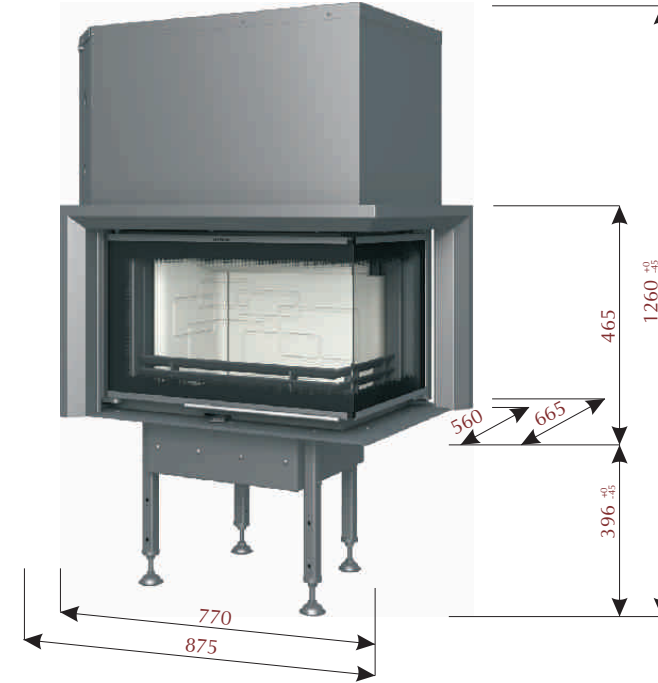




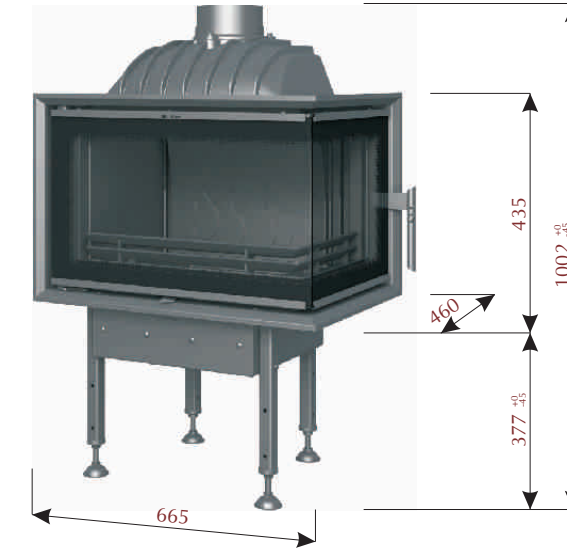
- V - вертикальное открытие
- CP - угловое остекление правое
- CL - угловое остекление левое
- E - равностороннее угловое стекло
- C - трехстороннее остекление
- N - полные двери (заправка через заднюю дверь)
- двойное остекление за доплату
- двойное остекление в стандартной упаковке
- рамка стекла из нержавеющей стали за доплату
- рамка стекла из нержавеющей стали при заказе бесплатно



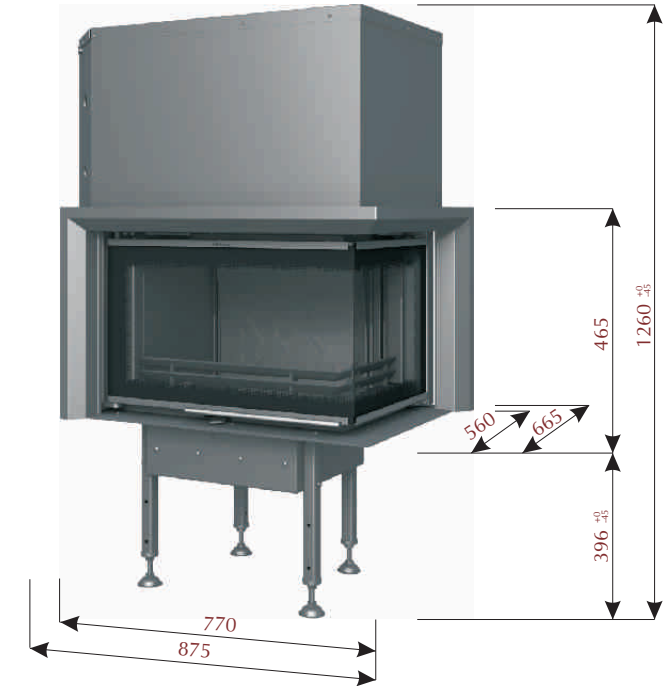
OPTIM 6 CP/CL



OPTIM V 6 CP/CL



START 6 CP/CL



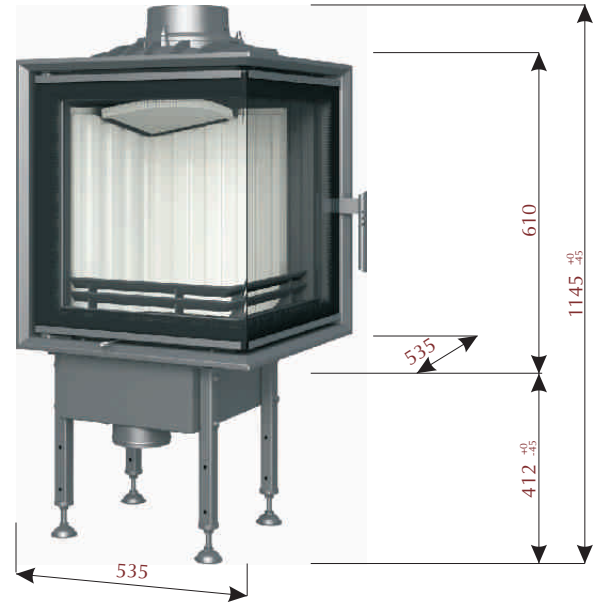
START V 6 CP/CL

Регулируемая мощность	2 - 6 kW	2 - 6 kW	4 - 8 kW	4 - 8 kW
Регулируемая мощность воды	-	-	-	-
Эффективность	78,5 %	78,5 %	77 %	77 %
Температура отходящих газов	347 °C	347 °C	325,2 °C	325,2 °C
Диаметр дымохода	150 mm	150 mm	150 mm	150 mm
Диаметр канала для снабжения наружного воздуха	120 mm	120 mm	120 mm	120 mm
Размеры стекла	610/400 x 360 x 4 mm	610/400 x 360 x 4 mm	610/400 x 360 x 4 mm	610/400 x 360 x 4 mm
Вес	100 kg	167 kg	93 kg	158 kg
Максимальная длина поленьев	40 cm	40 cm	45 cm	45 cm

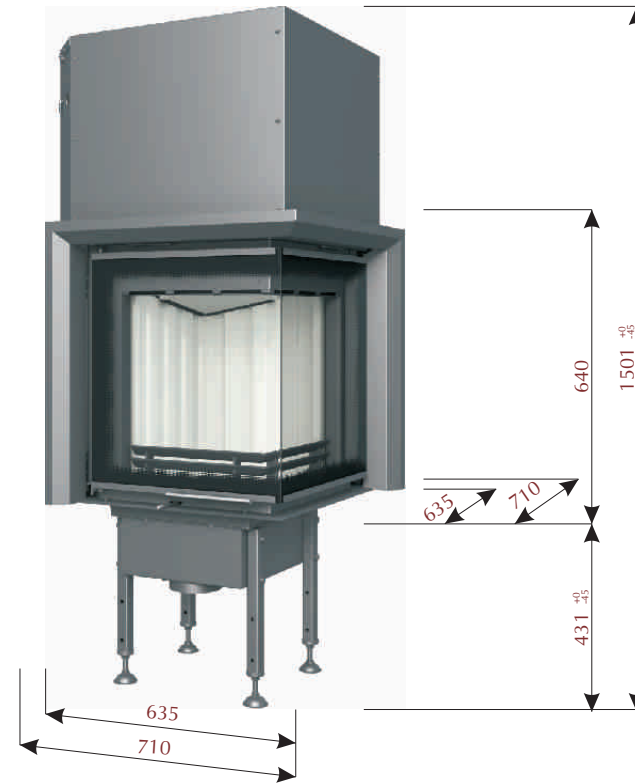




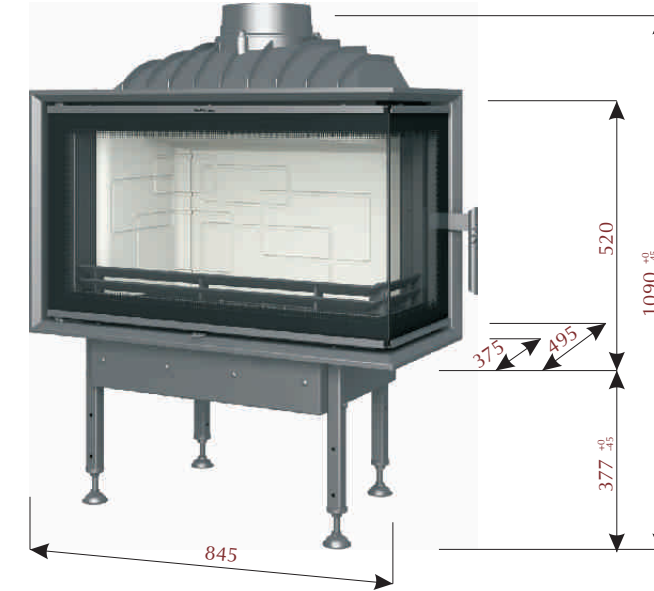
- V - вертикальное открытие
- CP - угловое остекление правое
- CL - угловое остекление левое
- E - равностороннее угловое стекло
- C - трехстороннее остекление
- N - полные двери (заправка через заднюю дверь)
- двойное остекление за доплату
- двойное остекление в стандартной упаковке
- рамка стекла из нержавеющей стали за доплату
- рамка стекла из нержавеющей стали при заказе бесплатно



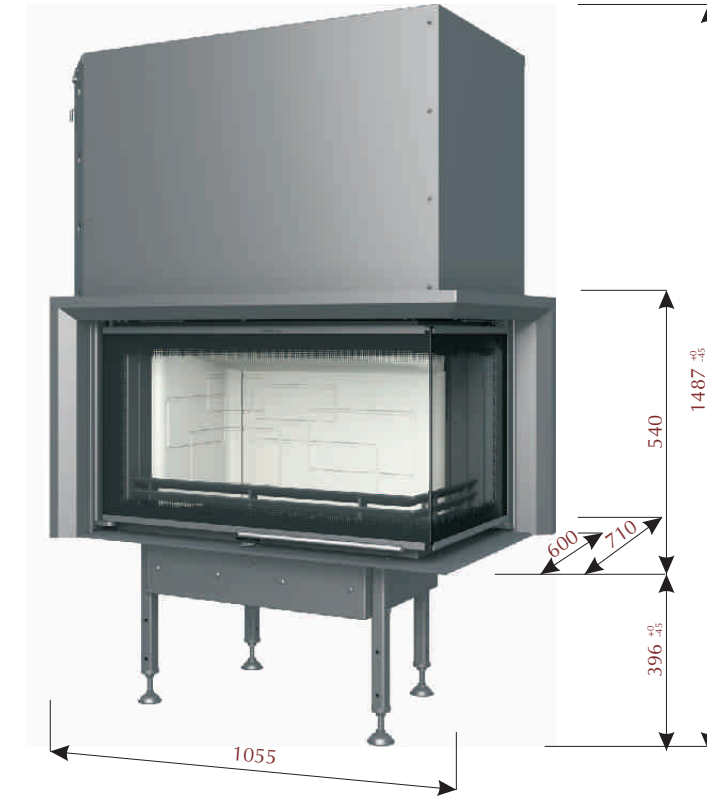
BEF 450 E



BEF V 450 E



OPTIM 8 CP/CL



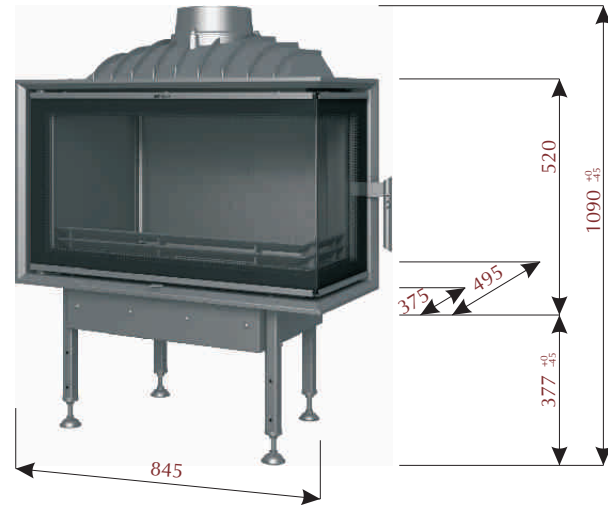
OPTIM V 8 CP/CL

Регулируемая мощность	5 - 7 kW	8 - 14,5 kW	6 - 10 kW	6 - 10 kW
Регулируемая мощность воды	-	-	-	-
Эффективность	78 %	78 %	78 %	78 %
Температура отходящих газов	344 °C	344 °C	377 °C	377 °C
Диаметр дымохода	180 mm	180 mm	200 mm	200 mm
Диаметр канала для снабжения наружного воздуха	120 mm	120 mm	120 mm	120 mm
Размеры стекла	435/435 x 478 x 4 mm	480/480 x 532 x 4 mm	785/315 x 444 x 4 mm	790/440 x 444 x 4 mm
Вес	114 kg	189 kg	155 kg	214 kg
Максимальная длина поленьев	30 cm	30 cm	60 cm	60 cm

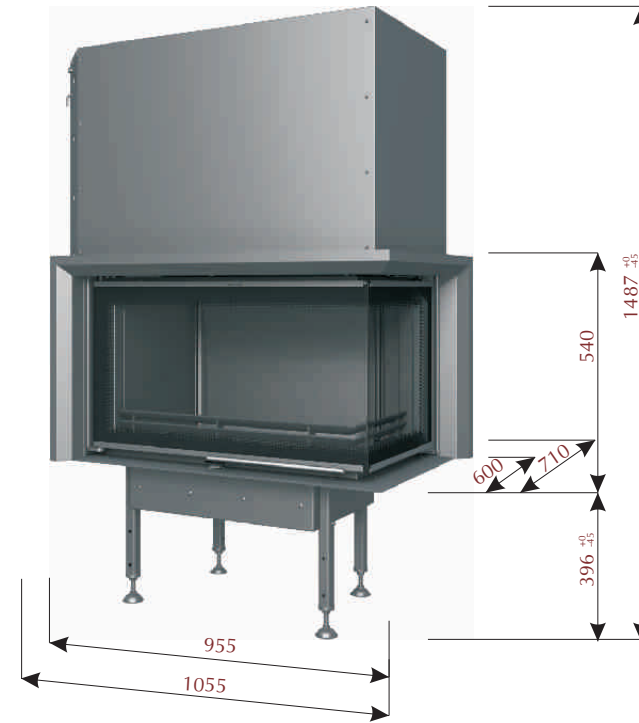




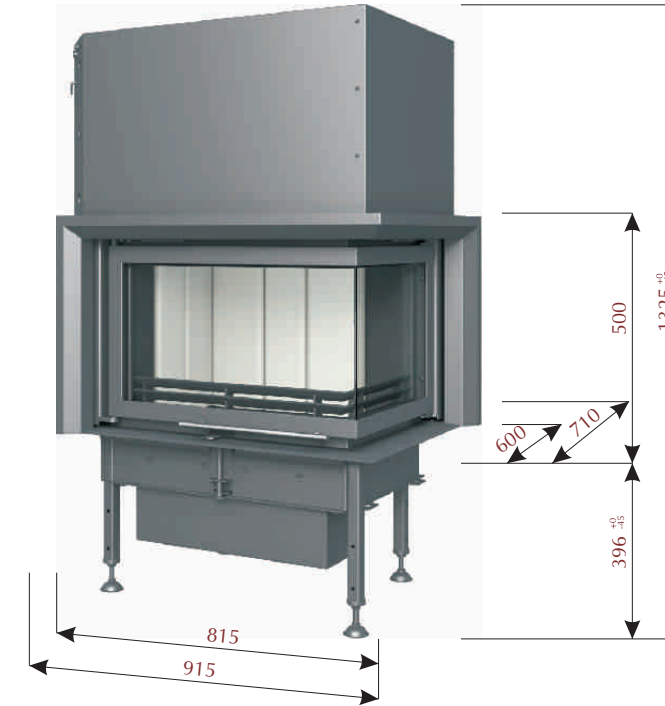
- V - вертикальное открытие
- CP - угловое остекление правое
- CL - угловое остекление левое
- E - равностороннее угловое стекло
- C - трехстороннее остекление
- N - полные двери (заправка через заднюю дверь)
- двойное остекление за доплату
- двойное остекление в стандартной упаковке
- рамка стекла из нержавеющей стали за доплату
- рамка стекла из нержавеющей стали при заказе бесплатно



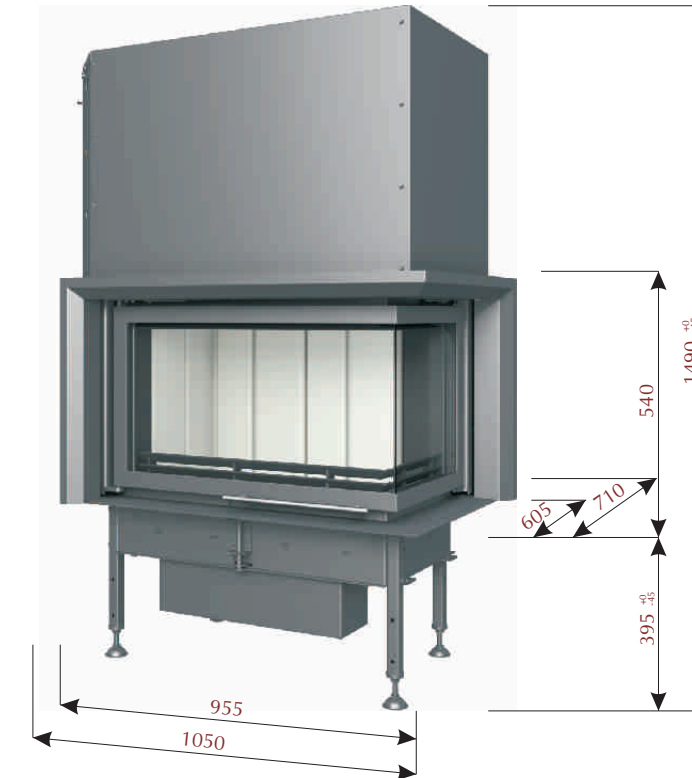
START 8 CP/CL



START V 8 CP/CL



INTER V 8 CP/CL



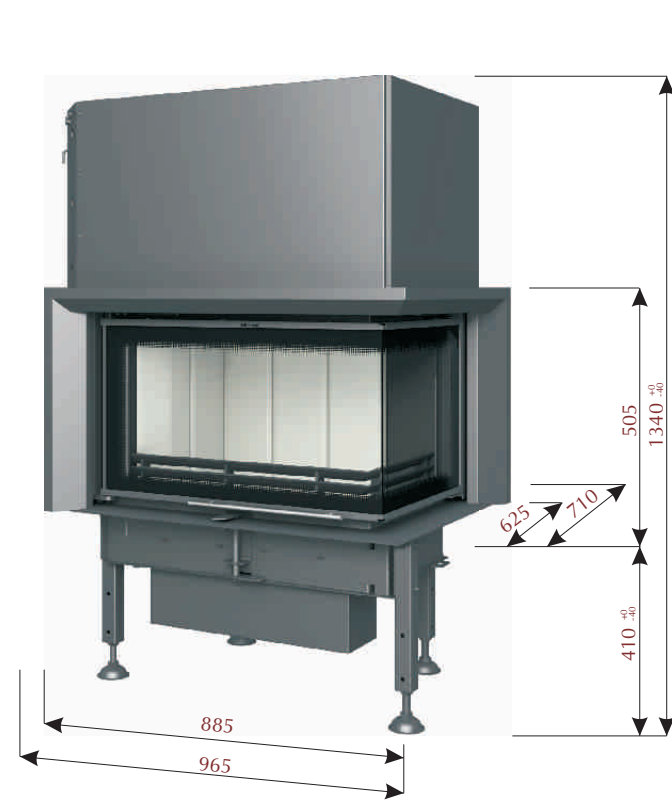
INTER V 9 CP/CL

Регулируемая мощность	11 - 16 kW	11 - 16 kW	6 - 13 kW	8 - 14,5 kW
Регулируемая мощность воды	-	-	-	-
Эффективность	76 %	76 %	80 %	84 %
Температура отходящих газов	369,5 °C	369,5 °C	280 °C	302,3 °C
Диаметр дымохода	200 mm	200 mm	180 mm	200 mm
Диаметр канала для снабжения наружного воздуха	120 mm	120 mm	120 mm	120 mm
Размеры стекла	785/315 x 444 x 4 mm	790/440 x 444 x 4 mm	600/398 x 342 x 4 mm	724/384 x 382 x 4 mm
Вес	148 kg	206 kg	220 kg	261 kg
Максимальная длина поленьев	60 cm	60 cm	50 cm	65 cm

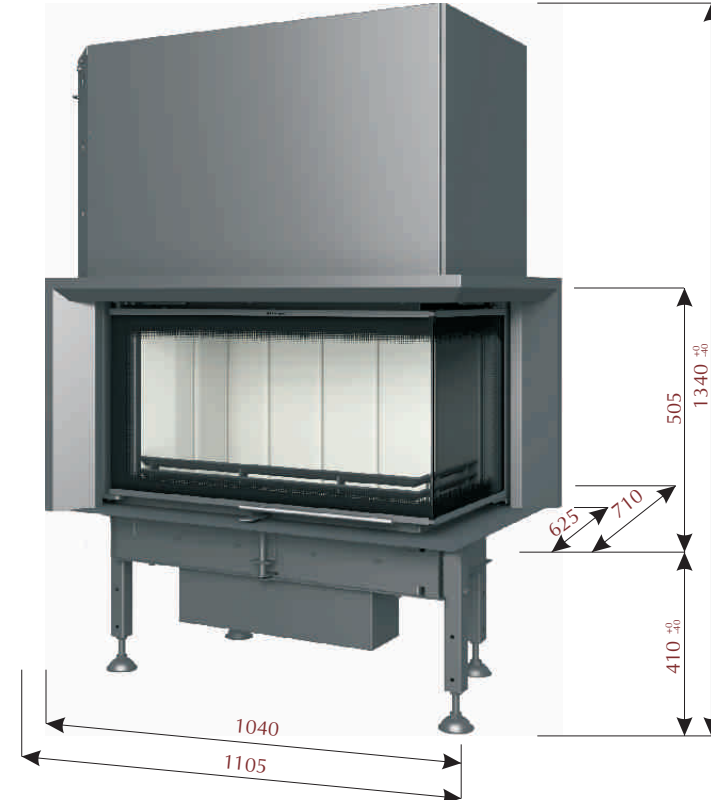




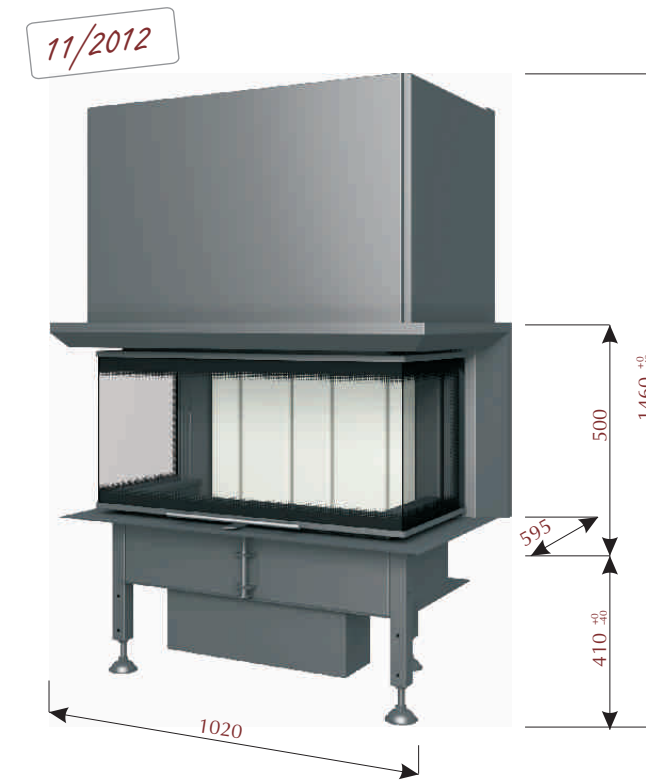
- V - вертикальное открытие
- CP - угловое остекление правое
- CL - угловое остекление левое
- E - равностороннее угловое стекло
- C - трехстороннее остекление
- N - полные двери (заправка через заднюю дверь)
- двойное остекление за доплату
- двойное остекление в стандартной упаковке
- рамка стекла из нержавеющей стали за доплату
- рамка стекла из нержавеющей стали при заказе бесплатно



TREND V 8 CP/CL



TREND V 10 CP/CL



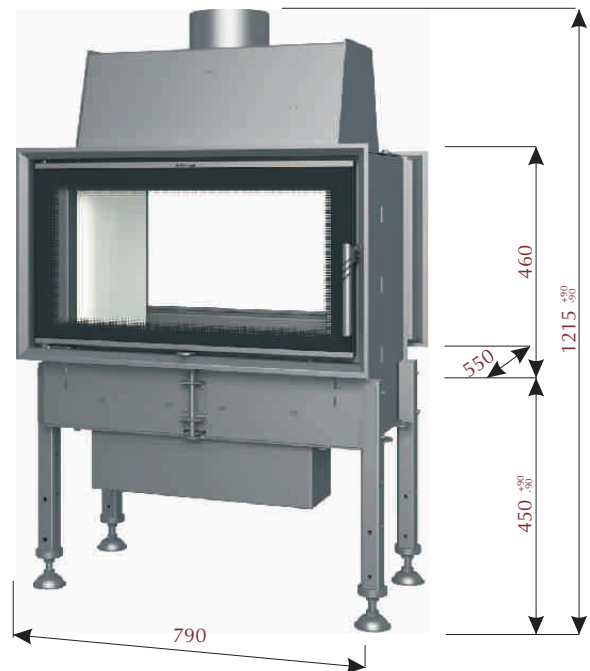
TREND V 8 C

Регулируемая мощность	8 - 14 kW	8 - 14,5 kW	8 - 14 kW
Регулируемая мощность воды	-	-	-
Эффективность	80 %	84 %	80 %
Температура отходящих газов	280 °C	302 °C	280 °C
Диаметр дымохода	180 mm	200 mm	250 mm
Диаметр канала для снабжения наружного воздуха	120 mm	120 mm	150 mm
Размеры стекла	698/445 x 392 x 4 mm	821/431 x 431 x 4 mm	850/400 x 400 x 4 mm
Вес	220 kg	250 kg	242 kg
Максимальная длина поленьев	55 cm	65 cm	65 cm





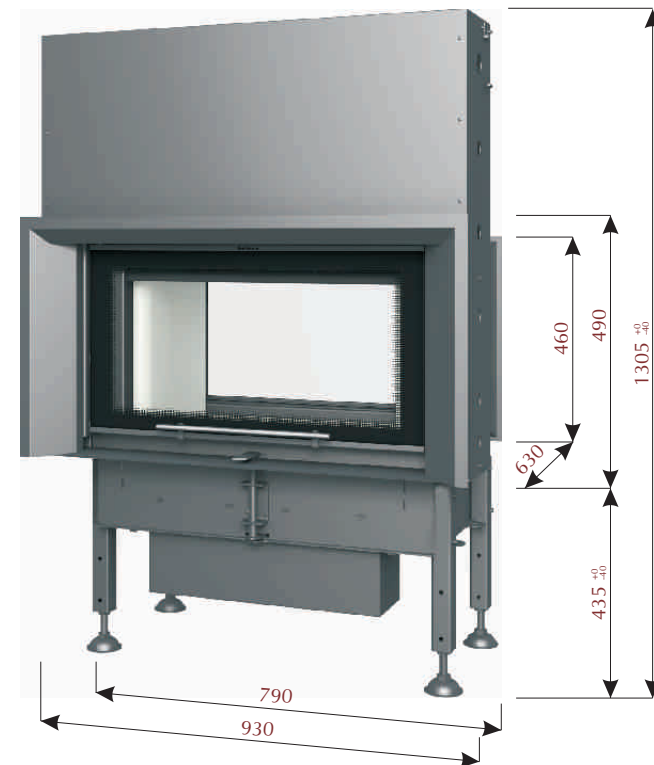
- V - вертикальное открытие
- CP - угловое остекление правое
- CL - угловое остекление левое
- E - равностороннее угловое стекло
- C - трехстороннее остекление
- N - полные двери (заправка через заднюю дверь)
- двойное остекление за доплату
- двойное остекление в стандартной упаковке
- рамка стекла из нержавеющей стали за доплату
- рамка стекла из нержавеющей стали при заказе бесплатно



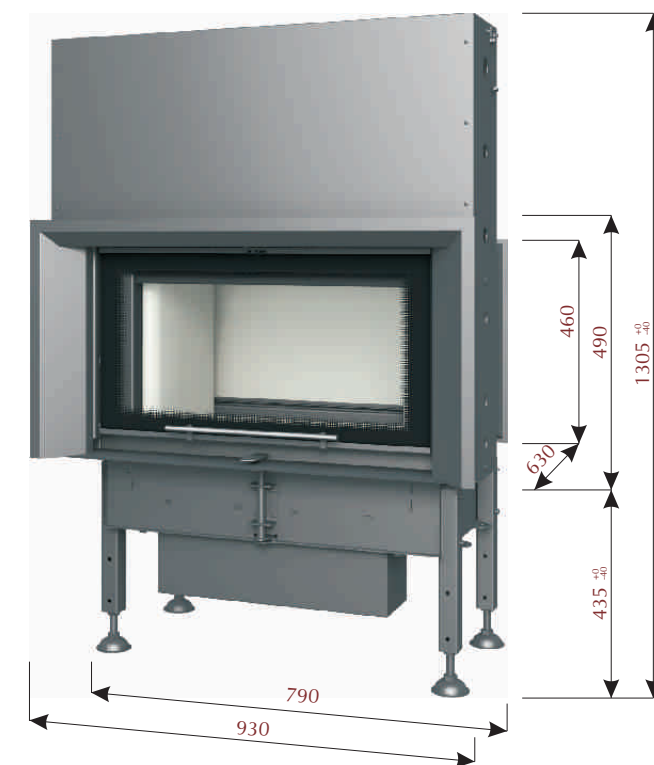
TWIN 8



TWIN 8 N



TWIN V 8



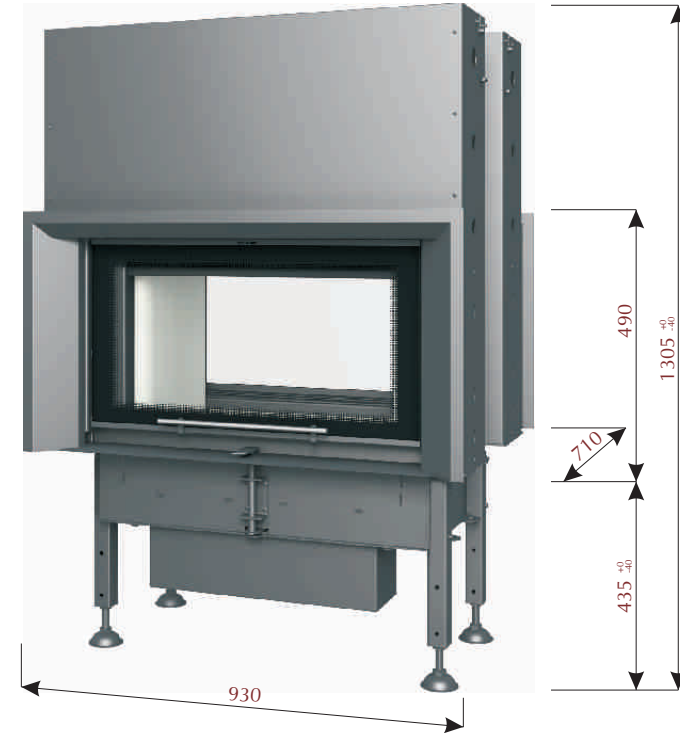
TWIN V 8 N

Регулируемая мощность	5 - 11 kW	5 - 11 kW	5 - 11 kW	5 - 11 kW
Регулируемая мощность воды	-	-	-	-
Эффективность	80 %	80 %	80 %	80 %
Температура отходящих газов	240 °C	240 °C	240 °C	240 °C
Диаметр дымохода	180 mm	180 mm	180 mm	180 mm
Диаметр канала для снабжения наружного воздуха	120 mm	120 mm	120 mm	120 mm
Размеры стекла	710 x 386 x 4 mm	710 x 386 x 4 mm	710 x 386 x 4 mm	710 x 386 x 4 mm
Вес	164 kg	168 kg	202 kg	206 kg
Максимальная длина поленьев	50 cm	50 cm	50 cm	50 cm

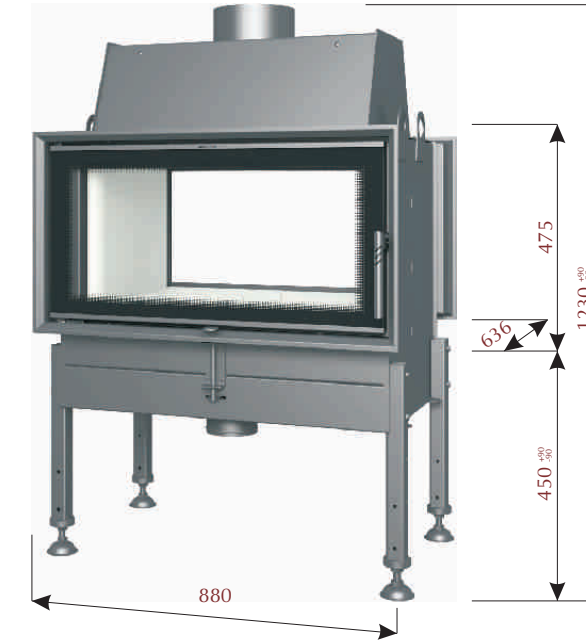




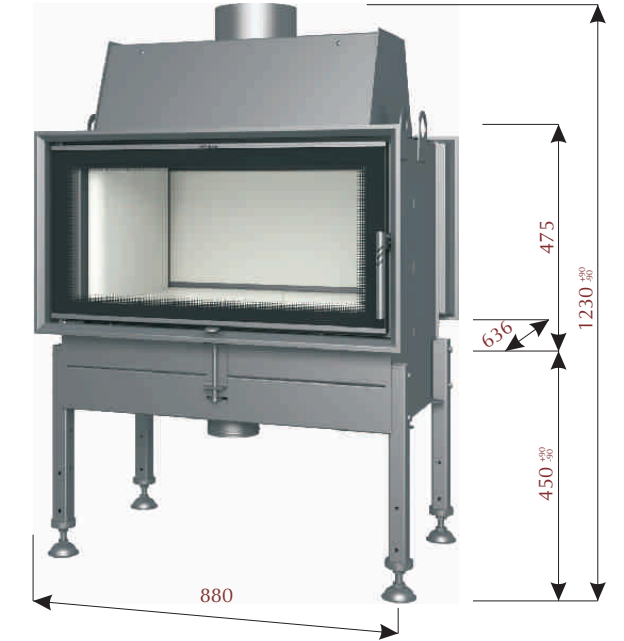
- V - вертикальное открытие
- CP - угловое остекление правое
- CL - угловое остекление левое
- E - равностороннее угловое стекло
- C - трехстороннее остекление
- N - полные двери (заправка через заднюю дверь)
- двойное остекление за доплату
- двойное остекление в стандартной упаковке
- рамка стекла из нержавеющей стали за доплату
- рамка стекла из нержавеющей стали при заказе бесплатно



TWIN V V 8



TWIN 9



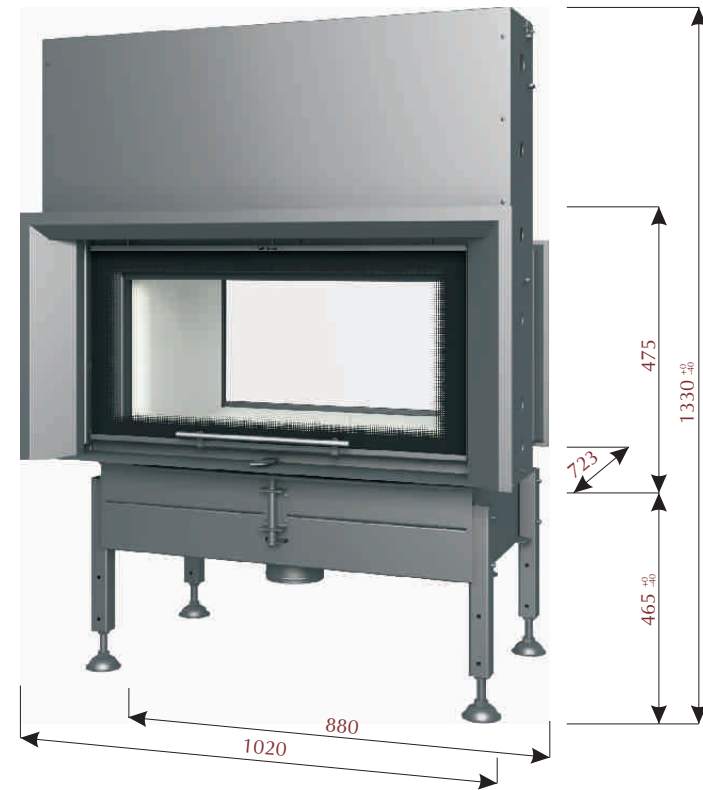
TWIN 9 N

Регулируемая мощность	5 - 11 kW	8 - 14,5 kW	8 - 14,5 kW
Регулируемая мощность воды	-	-	-
Эффективность	80 %	83 %	83 %
Температура отходящих газов	240 °C	242 °C	242 °C
Диаметр дымохода	180 mm	200 mm	200 mm
Диаметр канала для снабжения наружного воздуха	120 mm	120 mm	120 mm
Размеры стекла	710 X 386 X 4 mm	800 x 400 x 4 mm	800 x 400 x 4 mm
Вес	269 kg	206 kg	212 kg
Максимальная длина поленьев	50 cm	60 cm	60 cm

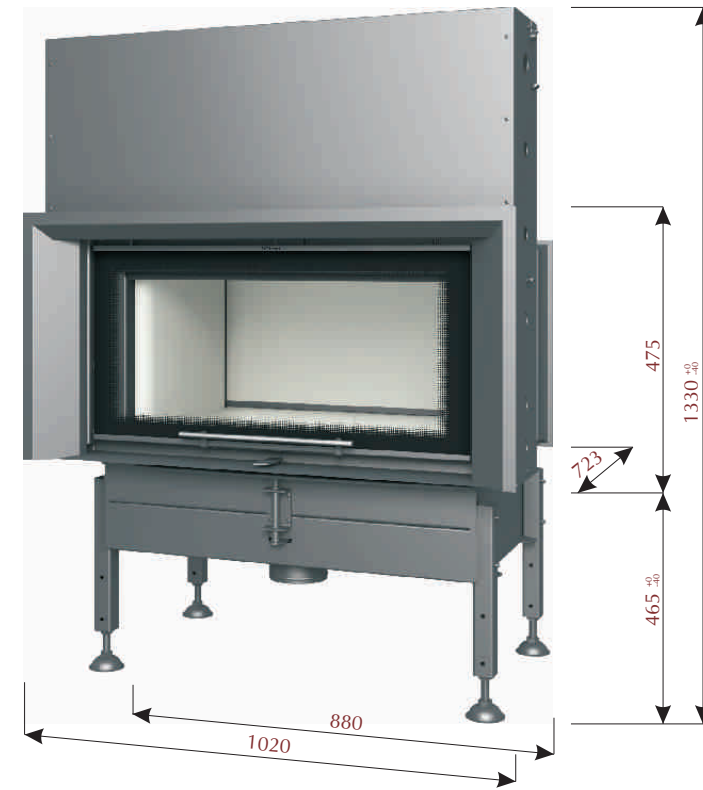




- V - вертикальное открытие
- CP - угловое остекление правое
- CL - угловое остекление левое
- E - равностороннее угловое стекло
- C - трехстороннее остекление
- N - полные двери (заправка через заднюю дверь)
- двойное остекление за доплату
- двойное остекление в стандартной упаковке
- рамка стекла из нержавеющей стали за доплату
- рамка стекла из нержавеющей стали при заказе бесплатно



TWIN V 9



TWIN V 9 N



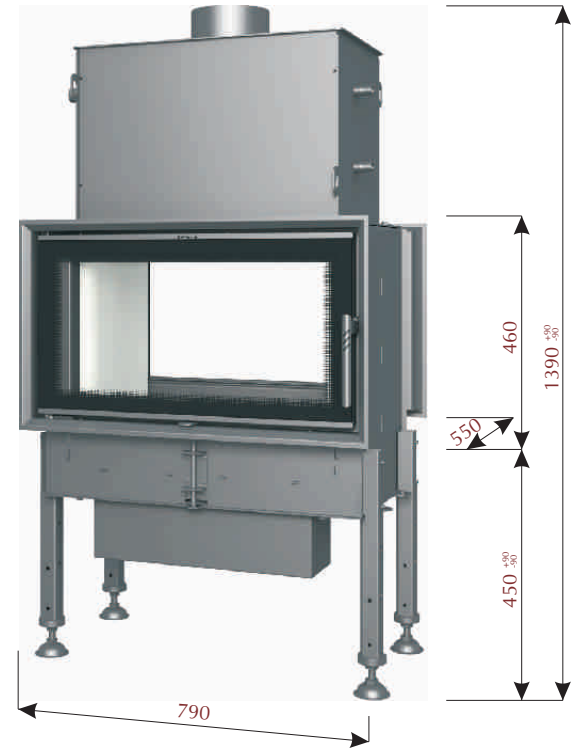
TWIN V V 9

Регулируемая мощность	8 - 14,5 kW	8 - 14,5 kW	8 - 14,5 kW
Регулируемая мощность воды	-	-	-
Эффективность	83 %	83 %	83 %
Температура отходящих газов	242 °C	242 °C	242 °C
Диаметр дымохода	200 mm	200 mm	200 mm
Диаметр канала для снабжения наружного воздуха	120 mm	120 mm	120 mm
Размеры стекла	800 x 400 x 4 mm	800 x 400 x 4 mm	800 x 400 x 4 mm
Вес	260 kg	266 kg	294 kg
Максимальная длина поленьев	60 cm	60 cm	60 cm





- V - вертикальное открытие
- CP - угловое остекление правое
- CL - угловое остекление левое
- E - равностороннее угловое стекло
- C - трехстороннее остекление
- N - полные двери (заправка через заднюю дверь)
- двойное остекление за доплату
- двойное остекление в стандартной упаковке
- рамка стекла из нержавеющей стали за доплату
- рамка стекла из нержавеющей стали при заказе бесплатно



TWIN 8 AQUATIC



TWIN 8 N AQUATIC



TWIN V 8 AQUATIC



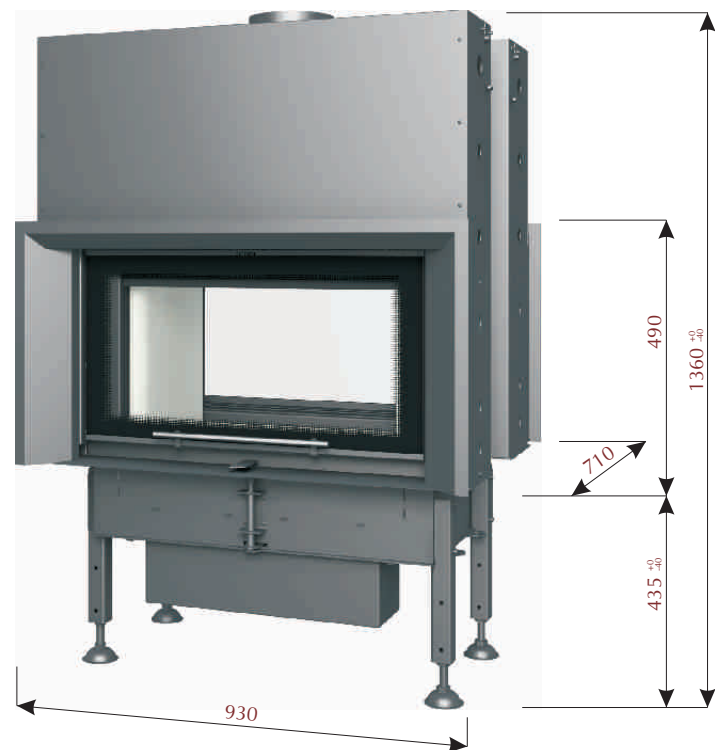
TWIN V 8 N AQUATIC

Регулируемая мощность	10 - 16 kW	10 - 16 kW	10 - 16 kW	10 - 16 kW
Регулируемая мощность воды	5 - 9 kW	5 - 9 kW	5 - 9 kW	5 - 9 kW
Эффективность	84 %	84 %	84 %	84 %
Температура отходящих газов	213 °C	213 °C	213 °C	213 °C
Диаметр дымохода	180 mm	180 mm	180 mm	180 mm
Диаметр канала для снабжения наружного воздуха	120 mm	120 mm	120 mm	120 mm
Размеры стекла	710 x 386 x 4 mm	710 x 386 x 4 mm	710 x 386 x 4 mm	710 x 386 x 4 mm
Вес	249 kg	254 kg	253 kg	268 kg
Максимальная длина поленьев	50 cm	50 cm	50 cm	50 cm

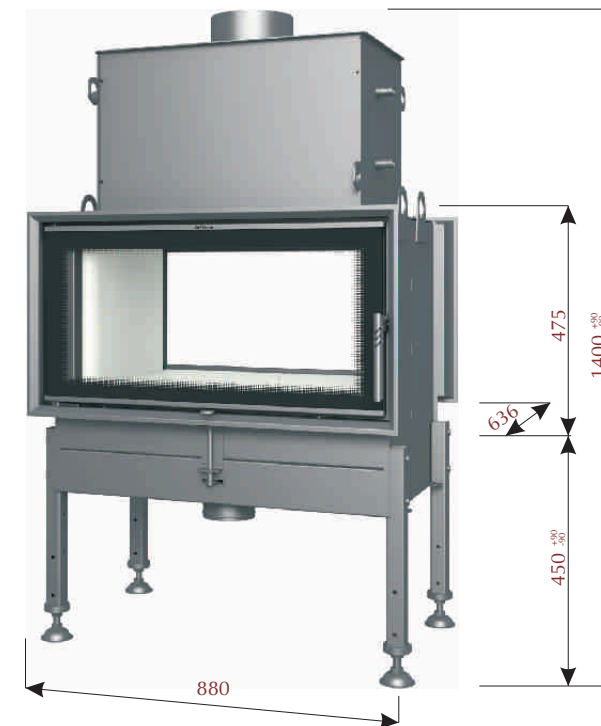




- V - вертикальное открытие
- CP - угловое остекление правое
- CL - угловое остекление левое
- E - равностороннее угловое стекло
- C - трехстороннее остекление
- N - полные двери (заправка через заднюю дверь)
- двойное остекление за доплату
- двойное остекление в стандартной упаковке
- рамка стекла из нержавеющей стали за доплату
- рамка стекла из нержавеющей стали при заказе бесплатно



TWIN V V 8 AQUATIC



TWIN 9 AQUATIC



TWIN 9 N AQUATIC

Регулируемая мощность	10 - 16 kW
Регулируемая мощность воды	5 - 9 kW
Эффективность	84 %
Температура отходящих газов	213 °C
Диаметр дымохода	180 mm
Диаметр канала для снабжения наружного воздуха	120 mm
Размеры стекла	710 x 386 x 4 mm
Вес	268 kg
Максимальная длина поленьев	50 cm

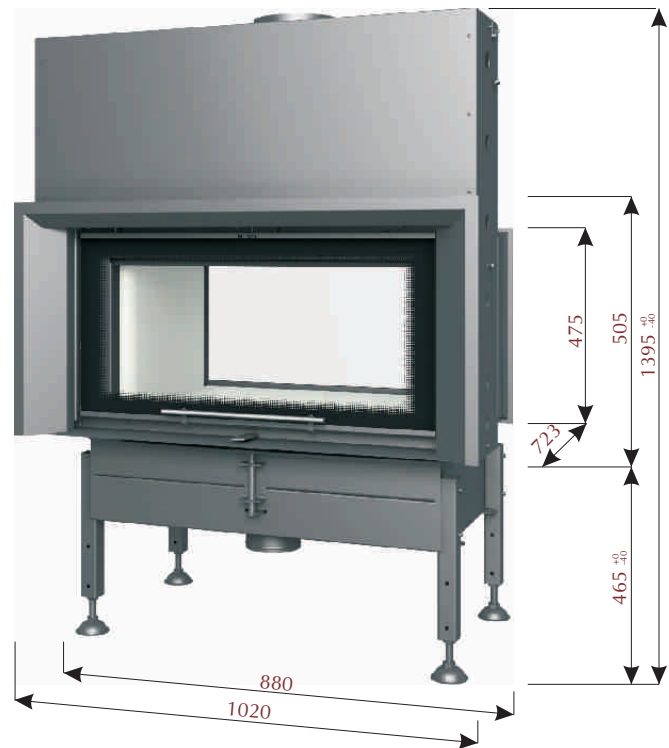


Регулируемая мощность	16 - 24 kW
Регулируемая мощность воды	8 - 13 kW
Эффективность	85,5 %
Температура отходящих газов	204 °C
Диаметр дымохода	200 mm
Диаметр канала для снабжения наружного воздуха	120 mm
Размеры стекла	800 x 400 x 4 mm
Вес	261 kg
Максимальная длина поленьев	60 cm

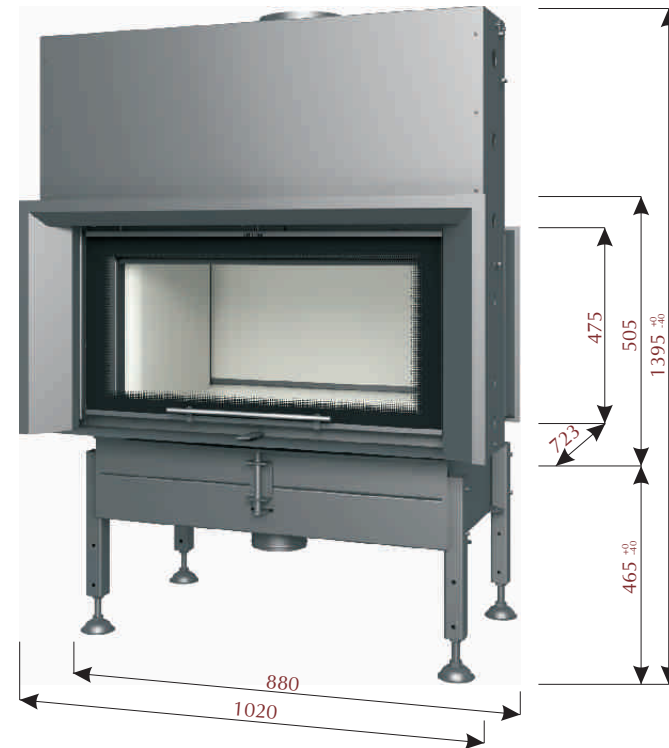




- V - вертикальное открытие
- CP - угловое остекление правое
- CL - угловое остекление левое
- E - равностороннее угловое стекло
- C - трехстороннее остекление
- N - полные двери (заправка через заднюю дверь)
- двойное остекление за доплату
- двойное остекление в стандартной упаковке
- рамка стекла из нержавеющей стали за доплату
- рамка стекла из нержавеющей стали при заказе бесплатно



TWIN V 9 AQUATIC



TWIN V 9 N AQUATIC



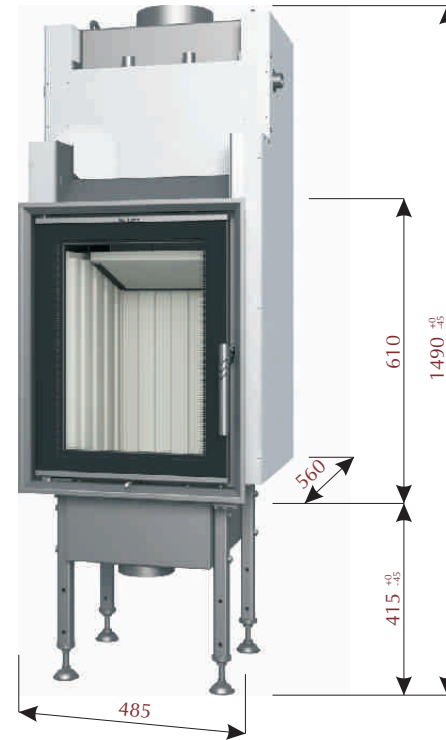
TWIN V V 9 AQUATIC

Регулируемая мощность	16 - 24 kW	16 - 24 kW	16 - 24 kW
Регулируемая мощность воды	8 - 13 kW	8 - 13 kW	8 - 13 kW
Эффективность	85,5 %	85,5 %	85,5 %
Температура отходящих газов	204 °C	204 °C	204 °C
Диаметр дымохода	200 mm	200 mm	200 mm
Диаметр канала для снабжения наружного воздуха	120 mm	120 mm	120 mm
Размеры стекла	800 x 400 x 4 mm	800 x 400 x 4 mm	800 x 400 x 4 mm
Вес	310 kg	325 kg	356 kg
Максимальная длина поленьев	60 cm	60 cm	60 cm

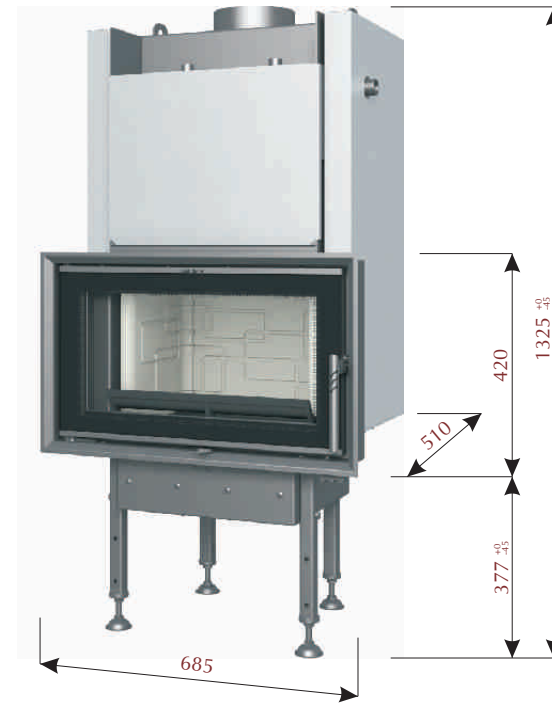




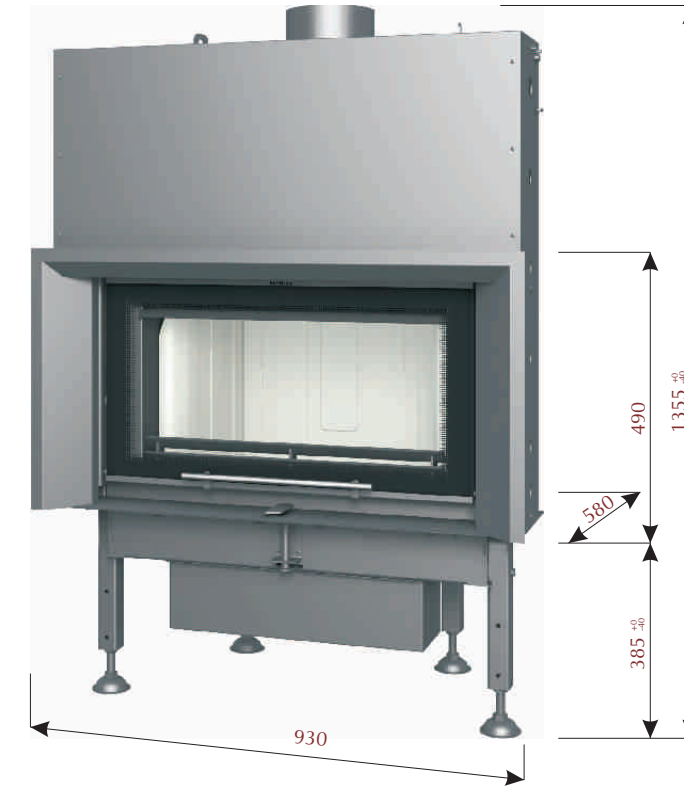
- V - вертикальное открытие
- CP - угловое остекление правое
- CL - угловое остекление левое
- E - равностороннее угловое стекло
- C - трехстороннее остекление
- N - полные двери (заправка через заднюю дверь)
- двойное остекление за доплату
- двойное остекление в стандартной упаковке
- рамка стекла из нержавеющей стали за доплату
- рамка стекла из нержавеющей стали при заказе бесплатно



AQUATIC WH 450



AQUATIC WH 650



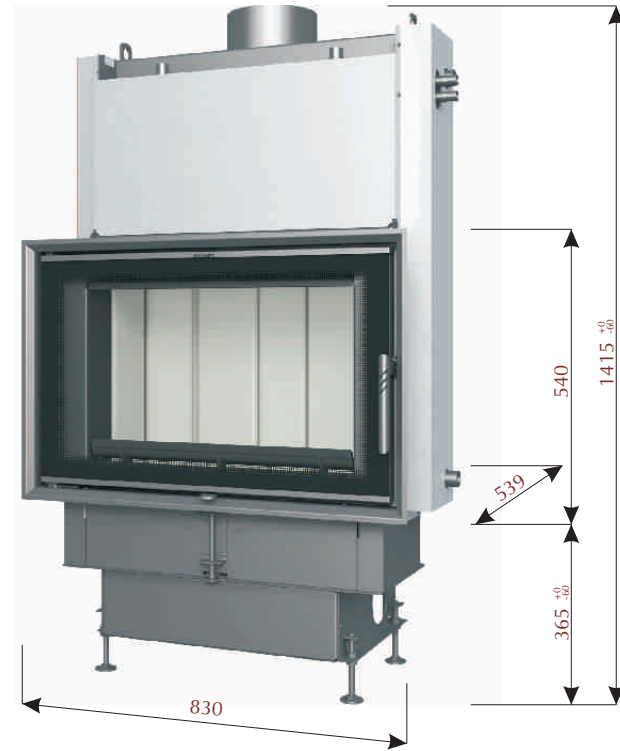
AQUATIC WH V 70

Регулируемая мощность	4 - 9 kW	4 - 12 kW	7 - 14 kW
Регулируемая мощность воды	3 - 6,5 kW	3 - 8 kW	4 - 10 kW
Эффективность	82,5 %	85,5 %	87 %
Температура отходящих газов	230 °C	210 °C	199 °C
Диаметр дымохода	180 mm	180 mm	180 mm
Диаметр канала для снабжения наружного воздуха	120 mm	120 mm	120 mm
Размеры стекла	405 x 535 x 4 mm	605 x 305 x 4 mm	710 x 386 x 4 mm
Вес	174 kg	171 kg	230 kg
Максимальная длина поленьев	30 cm	35 cm	40 cm

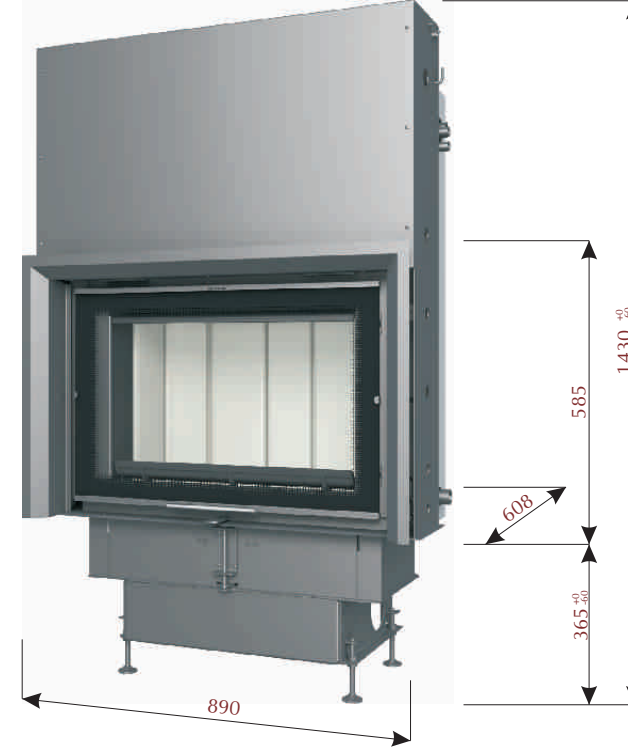




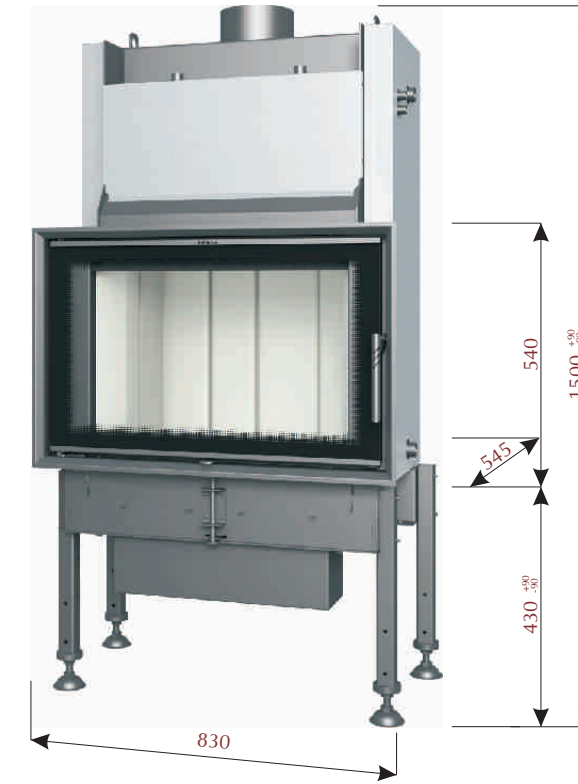
- V - вертикальное открытие
- CP - угловое остекление правое
- CL - угловое остекление левое
- E - равностороннее угловое стекло
- C - трехстороннее остекление
- N - полные двери (заправка через заднюю дверь)
- двойное остекление за доплату
- двойное остекление в стандартной упаковке
- рамка стекла из нержавеющей стали за доплату
- рамка стекла из нержавеющей стали при заказе бесплатно



AQUATIC WH 750



AQUATIC WH V 750



AQUATIC WH 80



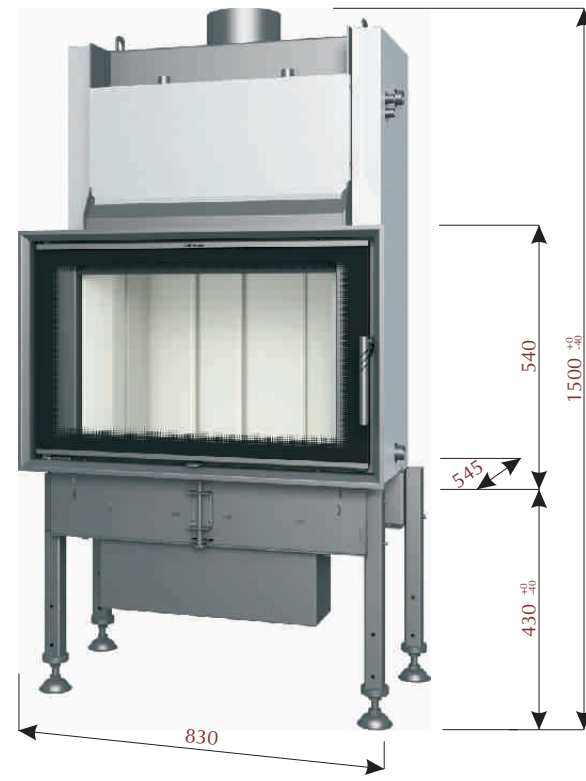
AQUATIC WH V 80

Регулируемая мощность	9 - 18 kW	9 - 18 kW	9 - 18 kW	9 - 18 kW
Регулируемая мощность воды	7 - 12 kW	7 - 12 kW	7 - 12 kW	7 - 12 kW
Эффективность	86 %	86 %	84 %	84 %
Температура отходящих газов	211 °C	211 °C	191 °C	191 °C
Диаметр дымохода	200 mm	200 mm	180 mm	180 mm
Диаметр канала для снабжения наружного воздуха	120 mm	120 mm	120 mm	120 mm
Размеры стекла	750 x 470 x 4 mm	716 x 475 x 4 mm	750 x 470 x 4 mm	750 x 470 x 4 mm
Вес	255 kg	286 kg	270 kg	285 kg
Максимальная длина поленьев	55 cm	55 cm	50 cm	50 cm

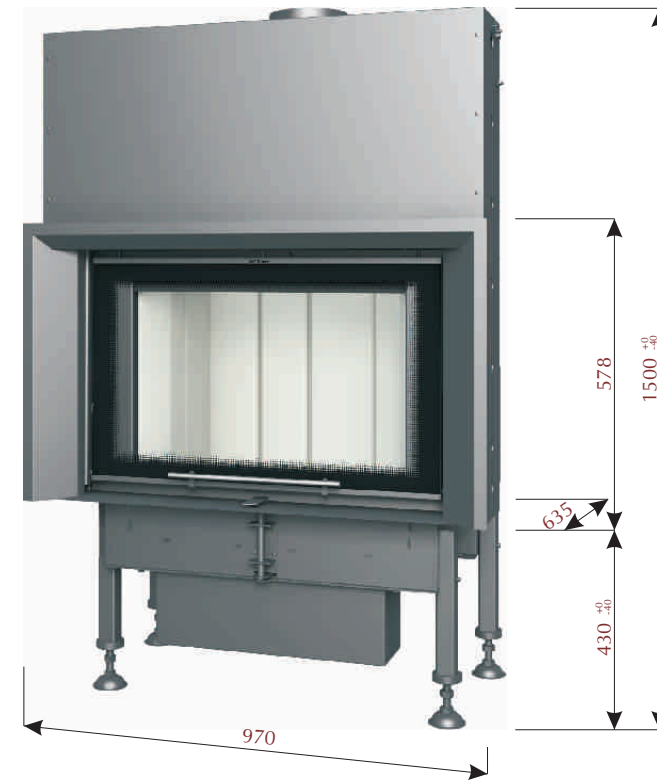




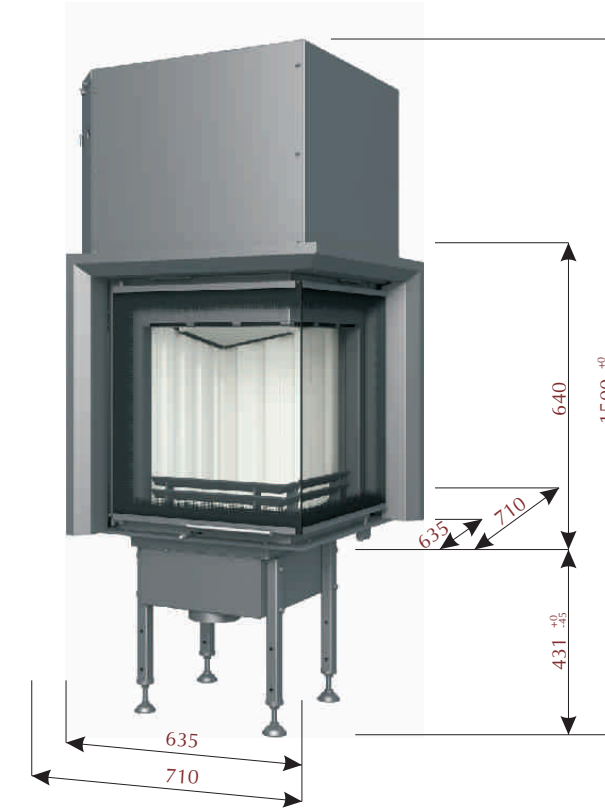
- V - вертикальное открытие
- CP - угловое остекление правое
- CL - угловое остекление левое
- E - равностороннее угловое стекло
- C - трехстороннее остекление
- N - полные двери (заправка через заднюю дверь)
- двойное остекление за доплату
- двойное остекление в стандартной упаковке
- рамка стекла из нержавеющей стали за доплату
- рамка стекла из нержавеющей стали при заказе бесплатно



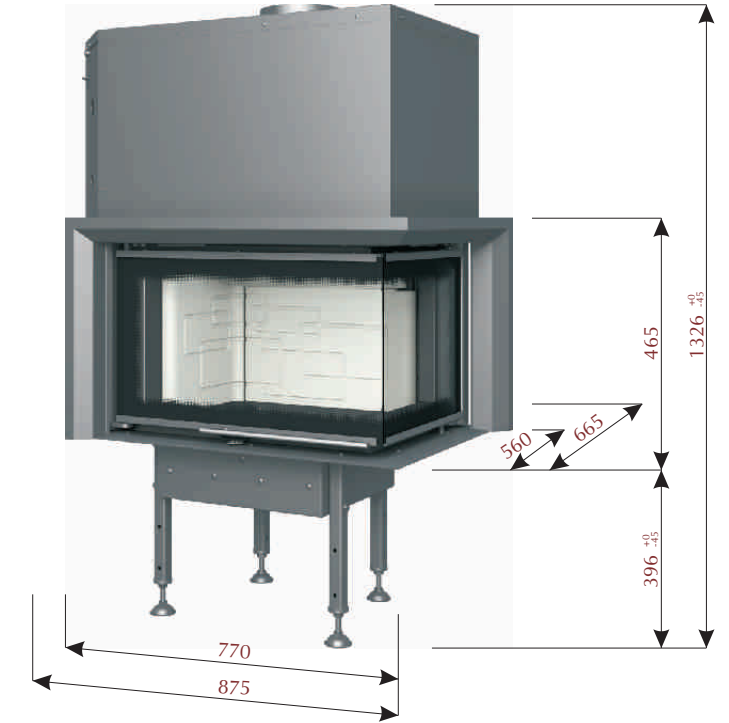
AQUATIC WH 85



AQUATIC WH V 85



AQUATIC WH V 450 E



AQUATIC WH V 650 CP/CL

Регулируемая мощность	18 - 27 kW	18 - 27 kW	4 - 9 kW	4 - 12 kW
Регулируемая мощность воды	12 - 19 kW	12 - 19 kW	3 - 6,5 kW	3 - 8 kW
Эффективность	80 %	80 %	82,5 %	85,5 %
Температура отходящих газов	250 °C	250 °C	230 °C	210 °C
Диаметр дымохода	180 mm	180 mm	180 mm	180 mm
Диаметр канала для снабжения наружного воздуха	150 mm	150 mm	120 mm	120 mm
Размеры стекла	750 x 470 x 4 mm	750 x 470 x 4 mm	480/480 x 532 x 4 mm	610/400 x 360 x 4 mm
Вес	275 kg	290 kg	225 kg	216 kg
Максимальная длина поленьев	50 cm	50 cm	30 cm	40 cm

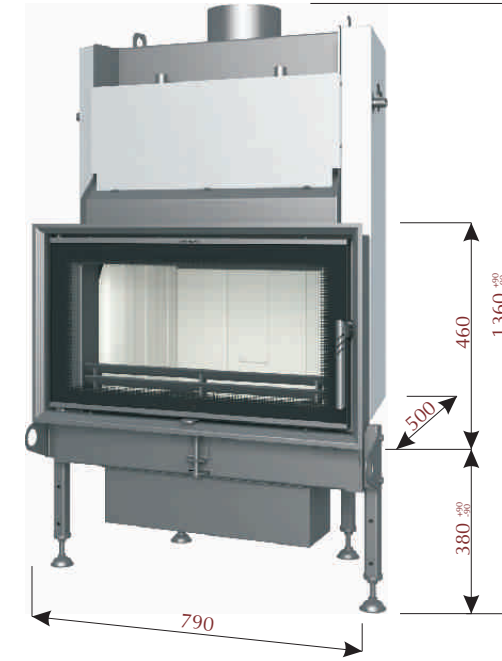




- V - вертикальное открытие
- CP - угловое остекление правое
- CL - угловое остекление левое
- E - равностороннее угловое стекло
- C - трехстороннее остекление
- N - полные двери (заправка через заднюю дверь)
- двойное остекление за доплату
- двойное остекление в стандартной упаковке
- рамка стекла из нержавеющей стали за доплату
- рамка стекла из нержавеющей стали при заказе бесплатно



AQUATIC WH V 80 CP/CL



AQUA 7

Регулируемая мощность	9 - 18 kW
Регулируемая мощность воды	7 - 12 kW
Эффективность	84 %
Температура отходящих газов	191 °C
Диаметр дымохода	180 mm
Диаметр канала для снабжения наружного воздуха	120 mm
Размеры стекла	698/445 x 392 x 4 mm
Вес	275 kg
Максимальная длина поленьев	55 cm

Регулируемая мощность	8 - 19 kW
Регулируемая мощность воды	5 - 15 kW
Эффективность	83,2 %
Температура отходящих газов	214 °C
Диаметр дымохода	180 mm
Диаметр канала для снабжения наружного воздуха	120 mm
Размеры стекла	710 x 386 x 4 mm
Вес	187 kg
Максимальная длина поленьев	45 cm

